

Порядок сборки дивана

- Для фиксации сегментов используются фиксаторы-сцепки. Сборка дивана осуществляется поочередной сцепкой соседних сегментов друг с другом (рис. 5)

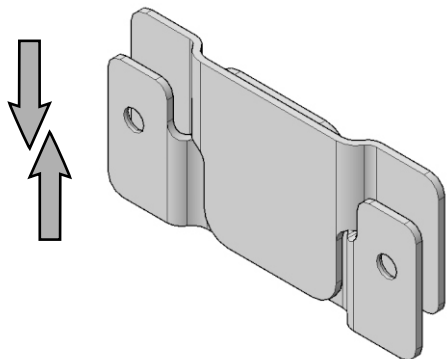


Рис.5

- Исходя из того, в каком направлении расположены фиксаторы, приподнимите один из сегментов и оденьте сверху вниз на другой так, чтобы все сцепки зашли друг в друга. (рис. 6)

- Придавите сегмент сверху, чтобы сцепки вошли друг в друга до конца.

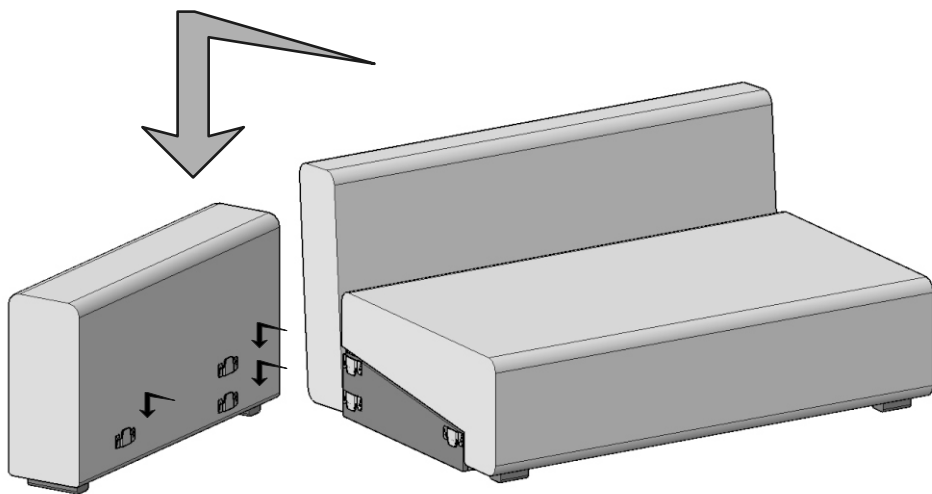


Рис.6



Петра Мебель

“КОЛИЗЕЙ КОМФОРТ”

Механизм раскладки “Тик-так”

Инструкция по сборке

ЧП «Петрамебель»
223650 Слуцкий район
д. Михайки, ул. Заводская 9а
www.petramebel.by

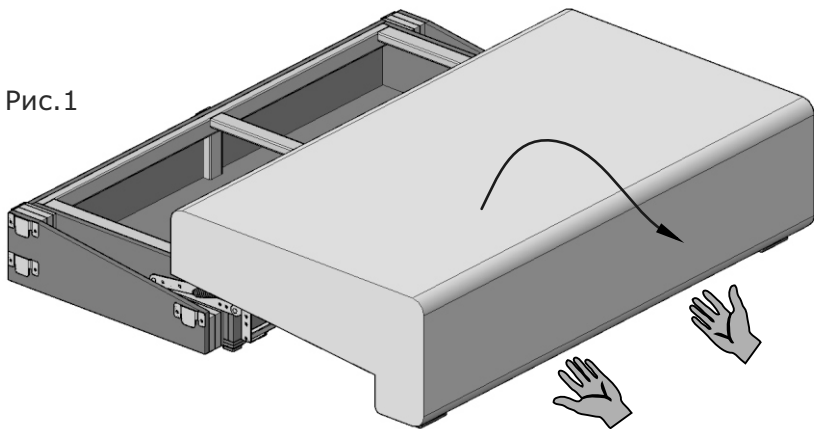
Тел. +375 (29) 620-60-61
Тел. +375 (1795) 6-20-60
info@petramebel.com

Комплект поставки:

1. Спинка - 1 шт.
 2. Сиденье с нишей - 1 шт.
 3. Подлокотник - 2 шт.
 4. Подушка малая - 2 шт.
 5. Подушка большая - 2 шт.
 6. Саморез 6x30 - 8(12)* шт.
 7. Инструкция по сборке
 8. Образец ткани
 9. Гарантийный талон
- * (в зависимости от кол-ва петель)

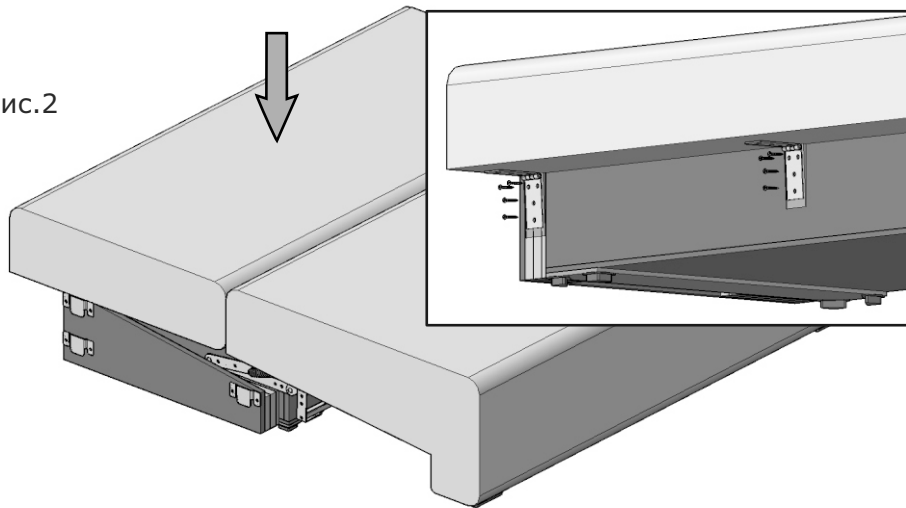
Порядок сборки разборного сегмента

Рис.1



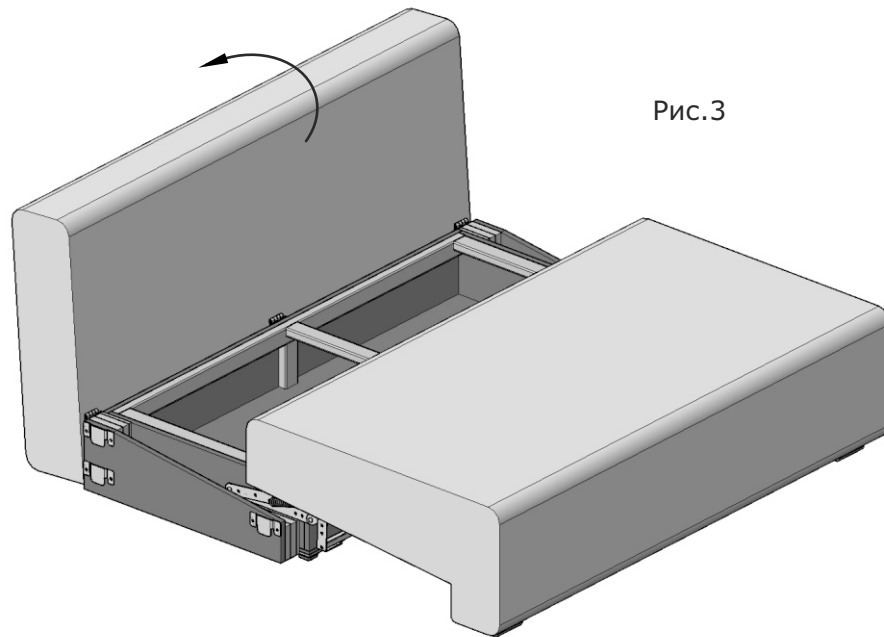
- Взявшись снизу за сиденье, потяните его вверх и на себя (рис. 1)

Рис.2



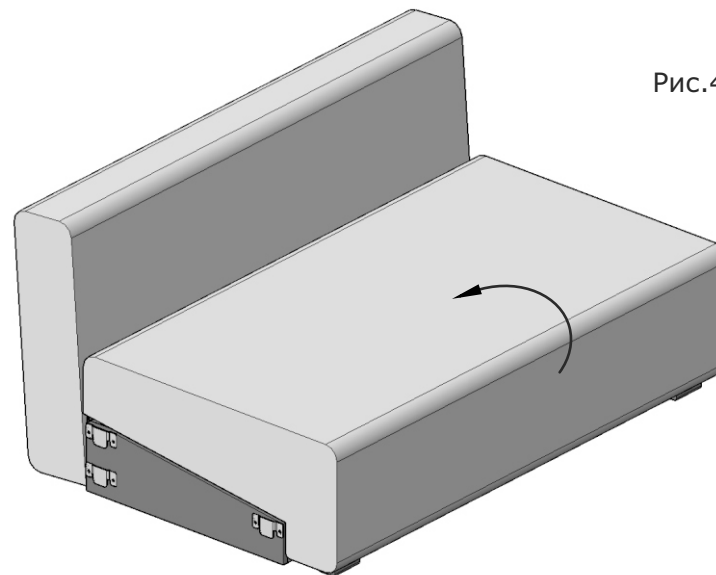
- Положите спинку петлями вниз, и прикрутите её саморезами к нише, согласно разметке (рис. 2)

Рис.3



- Откиньте спинку назад (рис. 3)

Рис.4



- Движением вперед сложите сиденье (рис. 4)